

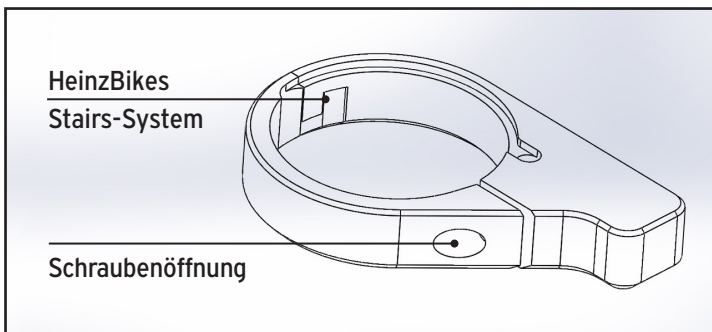
Bitte lesen Sie sich diese Anleitung vor der Montage sorgfältig durch.

Nur bei fachgerechter Montage und Anschluss ist die gesetzliche Gewährleistung erfüllt. Dieses Lichtmodul ist ausschließlich zur Montage an Motorrädern zulässig und die verwendeten LED-Leuchteinheiten sind mit E-Prüfzeichen. Sollten Sie selber unsicher sein, beauftragen Sie bitte Fachpersonal mit der Montage. Schauen Sie niemals direkt in das Licht der LEDs.

Die Neigung der Leuchteinheit gleicht einen Gabelvorlauf von 15 Grad aus, um eine ordnungsgemäße Montage parallel zur Fahrbahn zu gewährleisten. Zu den Blinkern liefern wir selbstklebende Magnetfolienstreifen in 0,5mm und 1mm mit, um eventuelle Unterschiede zwischen Gabel- und Blinkerdurchmesser auszugleichen.

Beispiel: Der Blinker hat den Durchmesser von 41 mm.

- a. Die Gabel hat einen Durchmesser von 40mm. Bitte gleichen sie den Unterschied mit der 0,5mm Magnetfolie aus.
- b. Die Gabel hat einen Durchmesser von 39mm. Bitte gleichen sie den Unterschied mit der 1mm Magnetfolie aus.



- 1) Klemmen Sie zunächst die Batterie ab und achten Sie darauf, dass ihr Fahrzeug sicher steht. Vor dem Einbau empfehlen wir einen Funktionstest der Leuchteinheiten durchzuführen. **ACHTUNG:** Nur an 12V DC Boardnetz anschließen! Bei Nichtbeachtung erlischt jeglicher Garantieanspruch.
- 2) Die Montage der Blinker erfolgt paarweise. Montieren Sie die Blinker an der Gabel, sodass die LED-Leuchteinheiten entweder nach innen gerichtet sind oder nach außen gerichtet sind.
- 3) Positionieren Sie den Blinker an der gewünschten Position an der Gabel. Führen Sie von oben die hintere Hälfte an die Gabel und stecken Sie das von HeinzBikes entwickelte Stairs-System ineinander.
- 4) Verschrauben Sie die beiden Hälften an der dafür vorgesehenen Stelle.
- 5) Das gelbe Kabel (Blinker) wird an die jeweiligen Zuleitungen \oplus ihres Kabelbaum an Ihrem Fahrzeug angeschlossen. Die schwarze Leitung wird an Masse \ominus angeschlossen.
- 6) Verlegen sie die Kabel fachgerecht. Kabel nicht knicken. Lose Kabelenden gut isolieren! Entnehmen Sie der Fachzeichnung die Möglichkeiten der Kabelinnenführung.

Sämtliche Produkte aus dem **HeinzBikes**[®] Portfolio arbeiten direkt mit 12V und benötigen keinen Widerstand. Dieser würde lediglich die Leuchtkraft der LEDs verringern. Sollte es zu einer Fehlmeldung kommen, d.h. eine erhöhte Blinkfrequenz, muss in diesem Fall ein **Blinkfrequenzgeber** unter der Sitzbank bzw. unter dem Seitendeckel eingebaut werden. (Bitte lesen Sie dazu die Montage-Anleitung für einen Blinkfrequenzgeber.) Bei CAN-Bus Modellen wird die Blinkfrequenz in der Regel automatisch reguliert.

Passendes Zubehör wie den **Blinkfrequenzgeber** finden Sie bei uns im WebShop.

Wir wünschen Ihnen allzeit gute und sichere Fahrt mit Produkten der Firma HeinzBikes[®].