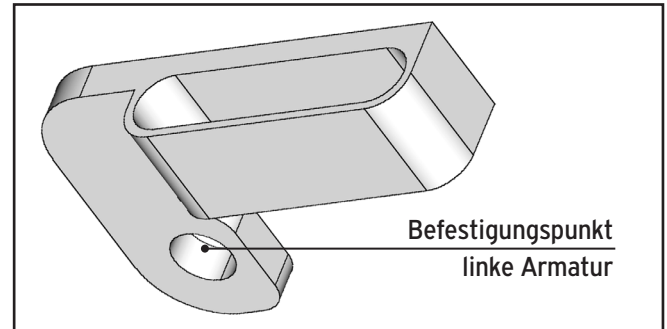
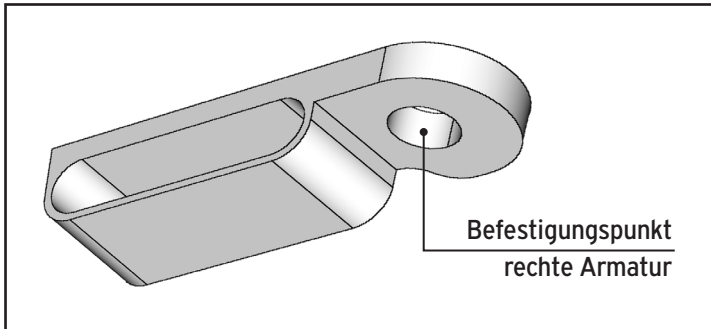


**Bitte lesen Sie sich diese Anleitung vor der Montage sorgfältig durch.**

Nur bei fachgerechter Montage und Anschluss ist die gesetzliche Gewährleistung erfüllt. Dieses Lichtmodul ist ausschließlich zur Montage an Motorrädern zulässig und die verwendeten LED-Leuchteinheiten sind mit E-Prüfzeichen. Sollten Sie selber unsicher sein, beauftragen Sie bitte Fachpersonal mit der Montage. Schauen Sie niemals direkt in das Licht der LEDs.

Die Abbildungen entsprechen dem Blinkertyp passend für Harley-Davidson Dyna Modelle ab 1996



1) Klemmen Sie zunächst die Batterie ab und achten Sie darauf, dass ihr Fahrzeug sicher steht. Vor dem Einbau empfehlen wir einen Funktionstest der Leuchteinheiten durchzuführen. **ACHTUNG:** Nur an 12V DC Boardnetz anschließen! Bei Nichtbeachtung erlischt jeglicher Garantieanspruch.

2) Die Montage der Blinker erfolgt paarweise. Lösen Sie die Original Hutmutter der Spiegel, setzen Sie die LED Blinker drauf und fixieren Sie die Hutmutter wieder.

3) Die Kabelbelegung:

**Blinker:**

Schwarz – Masse  $\ominus$   
Gelb – Blinkfunktion  $\oplus$

**Blinker mit Positionslicht:**

Schwarz – Masse  $\ominus$   
Gelb – Blinkfunktion  $\oplus$   
Weiß – Positionslicht  $\oplus$

4) Das gelbe Kabel (Blinker) wird an die jeweiligen Zuleitungen  $\oplus$  ihres Kabelbaum an Ihrem Fahrzeug angeschlossen. Die schwarze Leitung wird an Masse  $\ominus$  angeschlossen. Es handelt sich bei dem Anschluss um Einfach-Zuleitungen mit dem Querschnitt von 0,025, die ganz einfach mit den Original Leitungen verbunden werden - hierzu empfehlen wir löten.

5) Das Positionslicht (weißes Kabel) wird ganz einfach direkt in den Armaturen mit einem Zündplus verbunden - z.B. mit dem vom Standlicht oder irgendeiner anderen Glühbirne, die Bei der Zündung angeht. Das Positionslicht leuchtet dauerhaft weiß, während die restlichen LEDs bei der Betätigung des Blinkers Gelb blinken.

6) Verlegen sie die Kabel fachgerecht. Kabel nicht knicken. Lose Kabelenden gut isolieren!

Sämtliche Produkte aus dem **HeinzBikes®** Portfolio arbeiten direkt mit 12V und benötigen keinen Widerstand. Dieser würde lediglich die Leuchtkraft der LEDs verringern. Sollte es zu einer Fehlmeldung kommen, d.h. eine erhöhte Blinkfrequenz, muss in diesem Fall ein **Blinkfrequenzgeber** unter der Sitzbank bzw. unter dem Seitendeckel eingebaut werden. (Bitte lesen Sie dazu die Montage-Anleitung für einen Blinkfrequenzgeber.) Bei CAN-Bus Modellen wird die Blinkfrequenz in der Regel automatisch reguliert.

Passendes Zubehör wie den **Blinkfrequenzgeber** finden Sie bei uns im WebShop.

**Wir wünschen Ihnen allzeit gute und sichere Fahrt mit Produkten der Firma HeinzBikes®.**

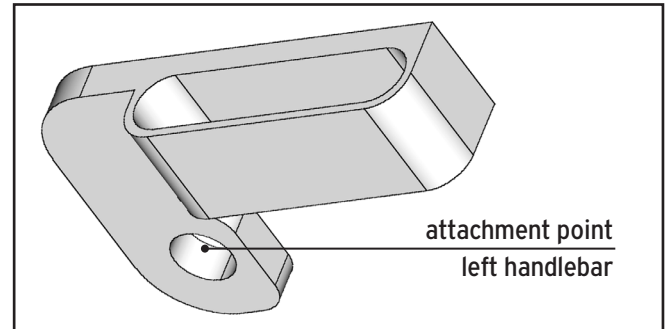
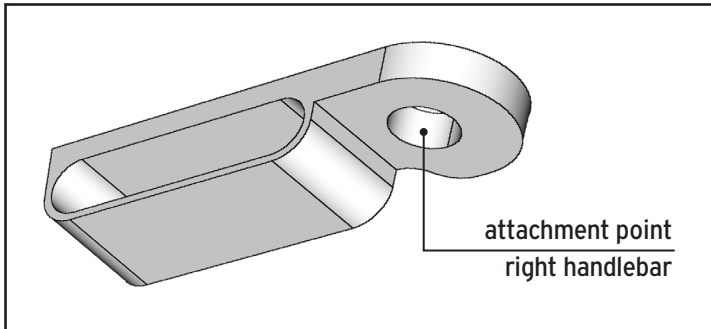
# MOUNTING INSTRUCTIONS

## LED TURN SIGNALS FOR HANDLEBARS

**Please read this manual carefully before mounting.**

Only with professional installation and connection the legal guarantee is fulfilled. This light module is only permitted for mounting on motorcycles and the LED lighting units are E-approved. If you are insecure yourself, please hire a professional for the assembly. Never look directly into the light of the LEDs, it could hurt your eyes.

*Illustrations correspond to the turn signal set suitable for Harley-Davidson Dyna models from 1996*



1) First disconnect the battery and make sure that your vehicle is stabilized. Before installation, we recommend to test the function of the lighting units. **ATTENTION:** Only connect to 12V DC board network! Otherwise no warranty service will be provided.

2) The turn signals are assembled in pairs. Loosen the original nut of each mirror, place the LED turn signal under the handle bar and fix the nut again.

3) Wiring:

**Turn Signals:**

black - ground ⚡  
yellow - indicator plus ⚡

**Turn Signals with driving light:**

black - ground ⚡  
yellow - indicator plus ⚡  
white - driving light plus ⚡

4) The yellow wire (turn signal) is connected to the corresponding OEM wire ⚡ of the vehicles main harness. The black wire is connected to ground ⚡. The connection is a 0.025 gauge single feed, which is easily connected to the original wire - we recommend soldering for this.

5) The driving light (white cable) is easily connected directly to an ignition plus ⚡ of any light which goes on when starting the engine. The white LEDs shine constantly, while the rest of the LEDs shine amber when using the turn signals.

6) Do not tear the cables. Do not bend the cables. Isolate connections and loose cable ends well.

All **HeinzBikes®** products work directly with 12V - no resistor needed. This would only reduce the luminosity of the LEDs. In case of an error message or hyper flashing of the turn signals, a load equalizer must be installed under the seat / under the side cover. (Please read mounting instructions for load equalizer.) For CAN BUS models, the flashing frequency is regulated automatically.

You can find a load equalizer (**Blinkfrequenzgeber**) in our web shop at [www.heinzbikes.com](http://www.heinzbikes.com)

**Be save on the road with HeinzBikes® products.**